

# FG-20RS

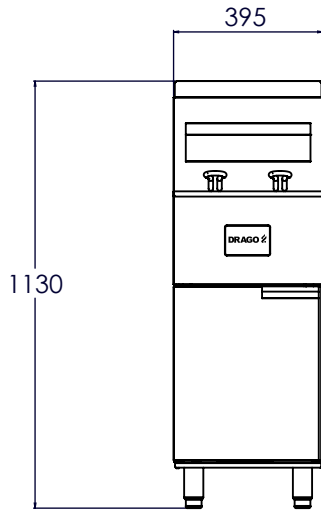
FREIDOR A GAS DE 20 LITROS  
CON VÁLVULA ROBERT SHAW



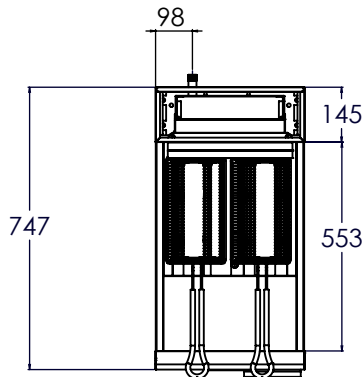
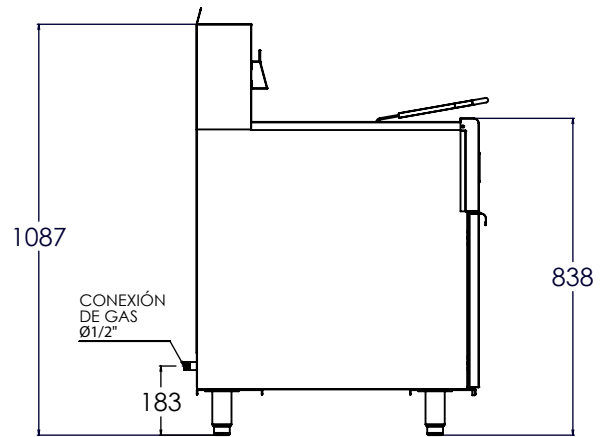
## Características Generales:

- Freidor a gas de 20 litros.
- Tina de acero inoxidable de larga duración con acabado liso para facilitar la limpieza.
- Deflectores de calor de alta duración al interior de los tubos para incrementar la eficiencia.
- Piloto permanente que evita el encendido cada vez que se usa el freidor.
- Termostato que mantiene la temperatura seleccionada automáticamente.
- Válvula pilotática Robert Shaw de control principal para mayor seguridad.
- Válvula de seguridad de temperatura que protege el freidor de sobrecalentamientos (HI-LIMIT).
- Frente, tina, costados y chimenea en acero inoxidable.
- Patas ajustables de acero inoxidable.
- 2 canastillas niqueladas de gran capacidad.
- Válvula inferior para el fácil drenado del aceite.
- Quemadores de fundición de alta eficiencia.
- Capacidad de 20 a 22 litros de aceite.
- Equipos de baja presión de gas:
  - Gas L.P. 11" columna de agua.
  - Gas Nat.. 5" columna de agua.

# DIMENSIONES GENERALES



\*Acotaciones en mm



## Especificaciones:

MODELO:	POTENCIA (Btu/hr)	TIPO DE GAS	Mt3/hr.
FG-20 RS	90,000	LP/NAT	1

## Instalación de conexión al gas:

- Equipos a baja presión
- Presión requerida gas lp 11" Columna de Agua
- Presión requerida gas natural 5" Columna de Agua
- Entrada principal de gas 1/2" NPT Macho.
- Consumo total del equipo: 90,000 BTU's/Hr (1.02 m³/Hr).

